

Valvole per termoarredi ed accessori

08

Valvole termostattabili e detentori Serie TopFAR	225
Valvole termostattabili mono-bitubo Serie TopFAR	234
Valvole termostattabili monotubo Serie TopFAR	238
Accessori e ricambi per termoarredi	239
Adattatori e kit di tenuta	241



KIT TOPFAR composto da :

- valvola termostattizzabile a squadra completa di calotta
- detentore a squadra completo di calotta
- nr. 2 rosoni a parete in plastica
- nr. 2 KIT di tenuta in gomma a compressione per tubo rame Ø 10
- nr. 2 KIT di tenuta in gomma a compressione per tubo rame Ø 12
- nr. 2 KIT di tenuta in gomma a compressione per tubo rame Ø 14
- nr. 2 adattatori per tubo MULTISTRATO Ø 16x2

Valvola e detentore completi di:

- attacchi intercambiabili per tubo rame, plastica e multistrato
- codolo preguarnito con guarnizione in EPDM



LA VALVOLA TERMOSTATICA VA
POSIZIONATA NEL LATO DOVE C'E'
L'INGRESSO DELL'ACQUA



ART. 0158CL



ART. 0158BC



ART. 0158BL



Codice	colore	finitura	mis	€	conf
0158 12CL	cromo	lucida	1/2"		1
0158 12BC	bianco-cromo	lucida	1/2"		1
0158 12BL	bianco	lucida	1/2"		1
0158 12NO	nero	opaca	1/2"		1
0158 12BO	bianco	opaca	1/2"		1



ART. 0158NO



ART. 0158BO

KIT TOPFAR CON INGRESSO ACQUA A DESTRA composto da :

- valvola termostattizzabile ad angolo sinistro completa di calotta
- detentore ad angolo destro completo di calotta
- nr. 2 rosoni a parete in plastica
- nr. 2 KIT di tenuta in gomma a compressione per tubo rame Ø 10
- nr. 2 KIT di tenuta in gomma a compressione per tubo rame Ø 12
- nr. 2 KIT di tenuta in gomma a compressione per tubo rame Ø 14
- nr. 2 adattatori per tubo MULTISTRATO Ø 16x2

Valvola e detentore completi di:

- attacchi intercambiabili per tubo rame, plastica e multistrato
- codolo preguarnito con guarnizione in EPDM



INGRESSO DELL'ACQUA
A DESTRA

Top
FAR



Codice	colore	finitura	mis	€	conf
0156 12CL	cromo	lucida	1/2"		1
0156 12BC	bianco-cromo	lucida	1/2"		1
0156 12BL	bianco	lucida	1/2"		1
0156 12NO	nero	opaca	1/2"		1
0156 12BO	bianco	opaca	1/2"		1



ART. 0156CL



ART. 0156BC



ART. 0156BL



ART. 0156NO



ART. 0156BO

KIT TOPFAR CON INGRESSO ACQUA A SINISTRA composto da :

- valvola termostattizzabile ad angolo destro completa di calotta
- detentore ad angolo sinistro completo di calotta
- nr. 2 rosoni a parete in plastica
- nr. 2 KIT di tenuta in gomma a compressione per tubo rame Ø 10
- nr. 2 KIT di tenuta in gomma a compressione per tubo rame Ø 12
- nr. 2 KIT di tenuta in gomma a compressione per tubo rame Ø 14
- nr. 2 adattatori per tubo MULTISTRATO Ø 16x2

Valvola e detentore completi di:

- attacchi intercambiabili per tubo rame, plastica e multistrato
- codolo preguarnito con guarnizione in EPDM



INGRESSO DELL'ACQUA
A SINISTRA



Codice	colore	finitura	mis	€	conf
0157 12CL	cromo	lucida	1/2"		1
0157 12BC	bianco-cromo	lucida	1/2"		1
0157 12BL	bianco	lucida	1/2"		1
0157 12NO	nero	opaca	1/2"		1
0157 12BO	bianco	opaca	1/2"		1



ART. 0157CL



ART. 0157BC



ART. 0157BL



ART. 0157NO



ART. 0157BO

Valvola termostattizzabile ad angolo sinistro completa di calotta.

- Attacco intercambiabile per tubo rame, plastica e multistrato
- Codolo preguarnito con guarnizione in EPDM
- Confezione in scatola singola con protezione
- Calotta Ø 16mm



ART. 0101



ART. 0111



ART. 0161



ART. 0151



ART. 0153

Top
FAR



Codice	colore	finitura	mis	€	conf
0101 38P	cromo	lucida	3/8"		1
0101 12P	cromo	lucida	1/2"		1
0111 38P	bianco-cromo	lucida	3/8"		1
0111 12P	bianco-cromo	lucida	1/2"		1
0161 12P	bianco	lucida	1/2"		1

Top
FAR



Codice	colore	finitura	mis	€	conf
0151 12P	nero	opaca	1/2"		1
0153 12P	bianco	opaca	1/2"		1

Detentore ad angolo destro completo di calotta.

- Attacco intercambiabile per tubo rame, plastica e multistrato
- Codolo preguarnito con guarnizione in EPDM
- Confezione in scatola singola con protezione
- Calotta Ø 16mm



ART. 0122



ART. 0132



ART. 0179



ART. 0172



ART. 0174

Top
FAR



Codice	colore	finitura	mis	€	conf
0122 38P	cromo	lucida	3/8"		1
0122 12P	cromo	lucida	1/2"		1
0132 38P	bianco-cromo	lucida	3/8"		1
0132 12P	bianco-cromo	lucida	1/2"		1
0179 12P	bianco	lucida	1/2"		1

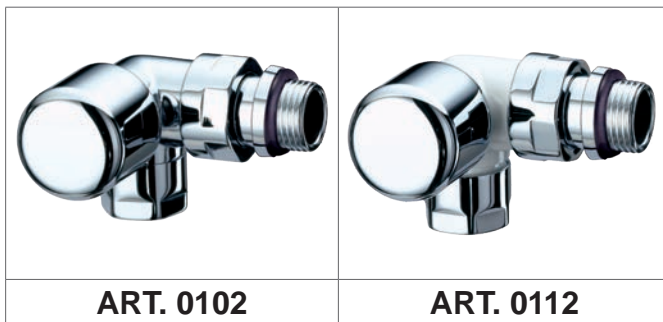
Top
FAR



Codice	colore	finitura	mis	€	conf
0172 12P	nero	opaca	1/2"		1
0174 12P	bianco	opaca	1/2"		1

Valvola termostattizzabile ad angolo destro completa di calotta.

- Attacco intercambiabile per tubo rame, plastica e multistrato
- Codolo preguarnito con guarnizione in EPDM
- Confezione in scatola singola con protezione
- Calotta Ø 16mm



ART. 0102

ART. 0112



ART. 0162

ART. 0152

ART. 0154

Top FAR

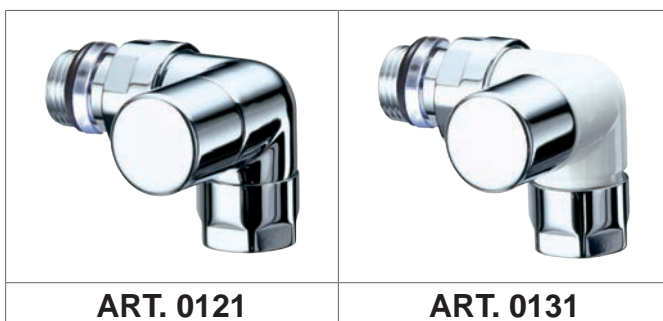
Codice	colore	finitura	mis	€	conf
0102 38P	cromo	lucida	3/8"		1
0102 12P	cromo	lucida	1/2"		1
0112 38P	bianco-cromo	lucida	3/8"		1
0112 12P	bianco-cromo	lucida	1/2"		1
0162 12P	bianco	lucida	1/2"		1

Top FAR

Codice	colore	finitura	mis	€	conf
0152 12P	nero	opaca	1/2"		1
0154 12P	bianco	opaca	1/2"		1

Detentore ad angolo sinistro completo di calotta.

- Attacco intercambiabile per tubo rame, plastica e multistrato
- Codolo preguarnito con guarnizione in EPDM
- Confezione in scatola singola con protezione
- Calotta Ø 16mm



ART. 0121

ART. 0131



ART. 0178

ART. 0171

ART. 0173

Top FAR

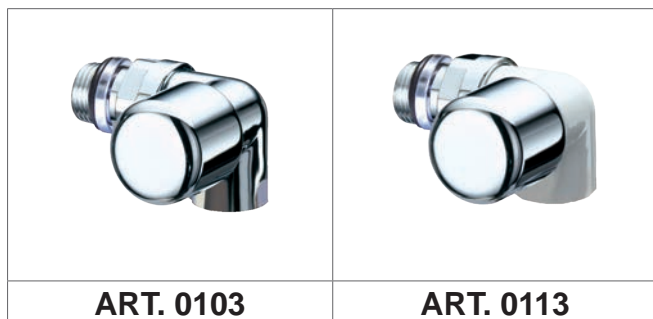
Codice	colore	finitura	mis	€	conf
0121 38P	cromo	lucida	3/8"		1
0121 12P	cromo	lucida	1/2"		1
0131 38P	bianco-cromo	lucida	3/8"		1
0131 12P	bianco-cromo	lucida	1/2"		1
0178 12P	bianco	lucida	1/2"		1

Top FAR

Codice	colore	finitura	mis	€	conf
0171 12P	nero	opaca	1/2"		1
0173 12P	bianco	opaca	1/2"		1

Valvola termostattizzabile ad angolo sinistro.

- Attacco per tubo ferro
- Codolo preguarnito con guarnizione in EPDM
- Confezione in scatola singola con protezione



ART. 0103

ART. 0113

Detentore ad angolo destro.

- Attacco per tubo ferro
- Codolo preguarnito con guarnizione in EPDM
- Confezione in scatola singola con protezione



ART. 0124

ART. 0134

Top
FAR



Codice	colore	finitura	mis	€	conf
0103 38P	cromo	lucida	3/8"		1
0103 12P	cromo	lucida	1/2"		1
0113 38P	bianco-cromo	lucida	3/8"		1
0113 12P	bianco-cromo	lucida	1/2"		1

Top
FAR



Codice	colore	finitura	mis	€	conf
0124 38P	cromo	lucida	3/8"		1
0124 12P	cromo	lucida	1/2"		1
0134 38P	bianco-cromo	lucida	3/8"		1
0134 12P	bianco-cromo	lucida	1/2"		1

Valvola termostattizzabile ad angolo destro.

- Attacco per tubo ferro
- Codolo preguarnito con guarnizione in EPDM
- Confezione in scatola singola con protezione



ART. 0104

ART. 0114

Detentore ad angolo sinistro.

- Attacco per tubo ferro
- Codolo preguarnito con guarnizione in EPDM
- Confezione in scatola singola con protezione



ART. 0123

ART. 0133

Top
FAR



Codice	colore	finitura	mis	€	conf
0104 38P	cromo	lucida	3/8"		1
0104 12P	cromo	lucida	1/2"		1
0114 38P	bianco-cromo	lucida	3/8"		1
0114 12P	bianco-cromo	lucida	1/2"		1

Top
FAR



Codice	colore	finitura	mis	€	conf
0123 38P	cromo	lucida	3/8"		1
0123 12P	cromo	lucida	1/2"		1
0133 38P	bianco-cromo	lucida	3/8"		1
0133 12P	bianco-cromo	lucida	1/2"		1

Valvola termostattizzabile a squadra completa di calotta.

- Attacco intercambiabile per tubo rame, plastica e multistrato
- Codolo preguarnito con guarnizione in EPDM
- Confezione in scatola singola con protezione
- Calotta Ø 16mm



ART. 0108



ART. 0109



ART. 0159



ART. 0143



ART. 0144



Codice	colore	finitura	mis	€	conf
0108 38P	cromo	lucida	3/8"		1
0108 12P	cromo	lucida	1/2"		1
0109 38P	bianco-cromo	lucida	3/8"		1
0109 12P	bianco-cromo	lucida	1/2"		1
0159 12P	bianco	lucida	1/2"		1



Codice	colore	finitura	mis	€	conf
0143 12P	nero	opaca	1/2"		1
0144 12P	bianco	opaca	1/2"		1

Detentore a squadra completo di calotta.

- Attacco intercambiabile per tubo rame, plastica e multistrato
- Codolo preguarnito con guarnizione in EPDM
- Confezione in scatola singola con protezione
- Calotta Ø 16mm



ART. 0128



ART. 0129



ART. 0177



ART. 0163



ART. 0164



Codice	colore	finitura	mis	€	conf
0128 38P	cromo	lucida	3/8"		1
0128 12P	cromo	lucida	1/2"		1
0129 38P	bianco-cromo	lucida	3/8"		1
0129 12P	bianco-cromo	lucida	1/2"		1
0177 12P	bianco	lucida	1/2"		1



Codice	colore	finitura	mis	€	conf
0163 12P	nero	opaca	1/2"		1
0164 12P	bianco	opaca	1/2"		1

Valvola termostattizzabile a squadra.

- Attacco per tubo ferro
- Codolo preguarnito con guarnizione in EPDM
- Confezione in scatola singola con protezione



ART. 0148



ART. 0149

Detentore a squadra.

- Attacco per tubo ferro
- Codolo preguarnito con guarnizione in EPDM
- Confezione in scatola singola con protezione



ART. 0168



ART. 0169

Top
FAR



Codice	colore	finitura	mis	€	conf
0148 38P	cromo	lucida	3/8"		1
0148 12P	cromo	lucida	1/2"		1
0149 38P	bianco-cromo	lucida	3/8"		1
0149 12P	bianco-cromo	lucida	1/2"		1

Top
FAR



Codice	colore	finitura	mis	€	conf
0168 38P	cromo	lucida	3/8"		1
0168 12P	cromo	lucida	1/2"		1
0169 38P	bianco-cromo	lucida	3/8"		1
0169 12P	bianco-cromo	lucida	1/2"		1

ESEMPIO D'INSTALLAZIONE



Valvola termostattizzabile diritta completa di calotta.

- Attacco intercambiabile per tubo rame, plastica e multistrato
- Codolo preguarnito con guarnizione in EPDM
- Confezione in scatola singola con protezione
- Calotta Ø 16mm

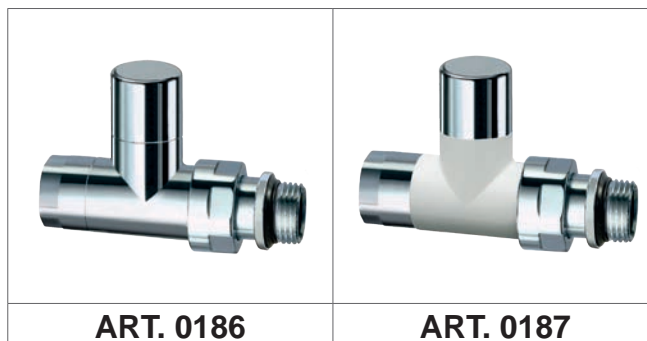


ART. 0181

ART. 0182

Detentore a diritto completo di calotta.

- Attacco intercambiabile per tubo rame, plastica e multistrato
- Codolo preguarnito con guarnizione in EPDM
- Confezione in scatola singola con protezione
- Calotta Ø 16mm



ART. 0186

ART. 0187

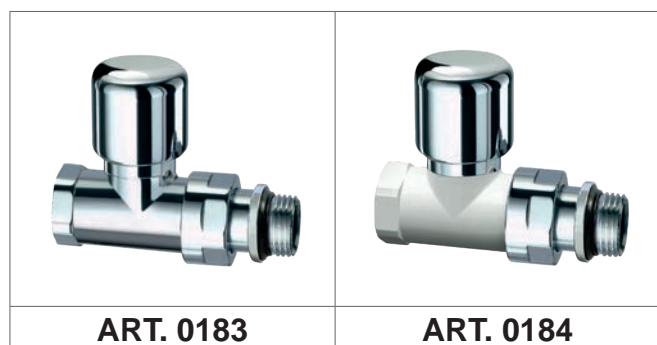
Top
FAR



Codice	colore	finitura	mis	€	conf
0181 12P	cromo	lucida	1/2"		1
0182 12P	bianco-cromo	lucida	1/2"		1

Valvola termostattizzabile diritta.

- Attacco per tubo ferro
- Codolo preguarnito con guarnizione in EPDM
- Confezione in scatola singola con protezione



ART. 0183

ART. 0184

Top
FAR



Codice	colore	finitura	mis	€	conf
0183 12P	cromo	lucida	1/2"		1
0184 12P	bianco-cromo	lucida	1/2"		1

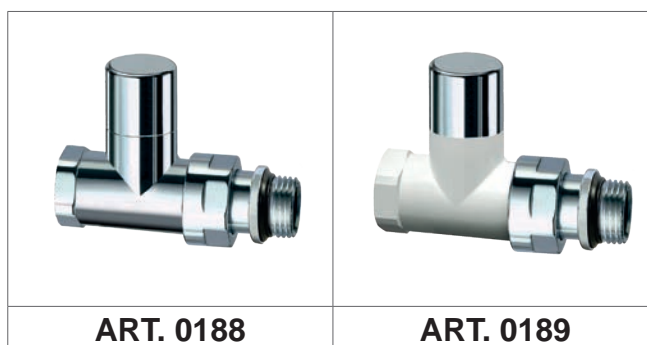
Top
FAR



Codice	colore	finitura	mis	€	conf
0186 12P	cromo	lucida	1/2"		1
0187 12P	bianco-cromo	lucida	1/2"		1

Detentore diritto.

- Attacco per tubo ferro
- Codolo preguarnito con guarnizione in EPDM
- Confezione in scatola singola con protezione



ART. 0188

ART. 0189

Top
FAR



Codice	colore	finitura	mis	€	conf
0188 12P	cromo	lucida	1/2"		1
0189 12P	bianco-cromo	lucida	1/2"		1

Valvola MONO-BITUBO termostattizzabile a squadra.

- Attacchi: 3/4" EUROKONUS
- Per radiatori con attacco 3/4" maschio
- Interasse derivazioni: 50mm
- Guarnizioni piane in EPDM
- Confezione in scatola singola con protezione



ART. 0261

Valvola MONO-BITUBO termostattizzabile diritta.

- Attacchi: 3/4" EUROKONUS
- Per radiatori con attacco 3/4" maschio
- Interasse derivazioni: 50mm
- Guarnizioni piane in EPDM
- Confezione in scatola singola con protezione



ART. 0266

Top
FAR



Codice	colore	finitura	derivazioni	€	conf
0261	cromo	lucida	3/4" EUROKONUS		1

Top
FAR



Codice	colore	finitura	derivazioni	€	conf
0266	cromo	lucida	3/4" EUROKONUS		1

Valvola MONO-BITUBO termostattizzabile a squadra.

- Attacchi: FAR 24 x 19
- Per radiatori con attacco 3/4" maschio
- Interasse derivazioni: 50mm
- Guarnizioni piane in EPDM
- Confezione in scatola singola con protezione
- Calotta Ø 16mm



ART. 0262

Valvola MONO-BITUBO termostattizzabile diritta.

- Attacchi: FAR 24 x 19
- Per radiatori con attacco 3/4" maschio
- Interasse derivazioni: 50mm
- Guarnizioni piane in EPDM
- Confezione in scatola singola con protezione
- Calotta Ø 16mm



ART. 0267

Top
FAR



Codice	colore	finitura	derivazioni	€	conf
0262	cromo	lucida	24 x 19		1

Top
FAR



Codice	colore	finitura	derivazioni	€	conf
0267	cromo	lucida	24 x 19		1

Valvola MONO-BITUBO termostattizzabile a squadra.

- Attacchi: 3/4" EUROKONUS
- Per radiatori con attacco 1/2" femmina
- Interasse derivazioni: 50mm
- Codolo preguarnito con guarnizione in EPDM
- Confezione in scatola singola con protezione



ART. 0263

Valvola MONO-BITUBO termostattizzabile diritta.

- Attacchi: 3/4" EUROKONUS
- Per radiatori con attacco 1/2" femmina
- Interasse derivazioni: 50mm
- Codolo preguarnito con guarnizione in EPDM
- Confezione in scatola singola con protezione



ART. 0268

Top FAR



Codice	colore	finitura	derivazioni	€	conf
0263	cromo	lucida	3/4" EUROKONUS		1

Top FAR



Codice	colore	finitura	derivazioni	€	conf
0268	cromo	lucida	3/4" EUROKONUS		1

Valvola MONO-BITUBO termostattizzabile diritta.

- Attacchi: FAR 24 x 19
- Per radiatori con attacco 1/2" femmina
- Interasse derivazioni: 50mm
- Codolo preguarnito con guarnizione in EPDM
- Confezione in scatola singola con protezione
- Calotta Ø 16mm



ART. 0269

Top FAR



Codice	colore	finitura	derivazioni	€	conf
0269	cromo	lucida	24 x 19		1

Valvola MONO-BITUBO termostattizzabile a squadra.

- Attacchi: FAR 24 x 19
- Per radiatori con attacco 1/2" femmina
- Interasse derivazioni: 50mm
- Codolo preguarnito con guarnizione in EPDM
- Confezione in scatola singola con protezione
- Calotta Ø 16mm



ART. 0264

ART. 0264BO

ART. 0264NO

Top
FAR



Codice	colore	finitura	derivazioni	€	conf
0264	cromo	lucida	24 x 19		1
0264 BO	bianco	opaca	24 x 19		1
0264 NO	nero	opaca	24 x 19		1



Valvola MONO-BITUBO termostattizzabile destra a squadra cromata completa di codolo e calotta.

- Attacchi intercambiabili per tubo rame, plastica e multistrato
- Sonda metallica 450mm Ø 10mm
- Attacco centrale al corpo scaldante
- Interasse derivazioni 35mm
- Confezione in scatola singola con protezione
- Calotta Ø 16mm



ART. 0286

ART. 0286BO

ART. 0286NO

Top
FAR



Codice	colore	finitura	sonda	mis	€	conf
0286	cromo	lucida	Ø 10	1/2"		1
0286 BO	bianco	opaca	Ø 10	1/2"		1
0286 NO	nero	opaca	Ø 10	1/2"		1



Valvola MONO-BITUBO termostattizzabile sinistra a squadra cromata completa di codolo e calotta.

- Attacchi intercambiabili per tubo rame, plastica e multistrato
- Sonda metallica 450mm Ø 10mm
- Attacco centrale al corpo scaldante
- Interasse derivazioni 35mm
- Confezione in scatola singola con protezione
- Calotta Ø 16mm

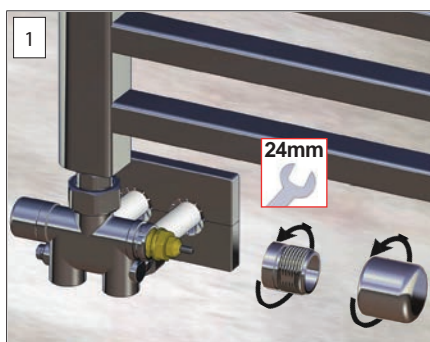


Codice	colore	finitura	sonda	mis	€	conf
0288	cromo	lucida	Ø 10	1/2"		1
0288 BO	bianco	opaca	Ø 10	1/2"		1
0288 NO	nero	opaca	Ø 10	1/2"		1

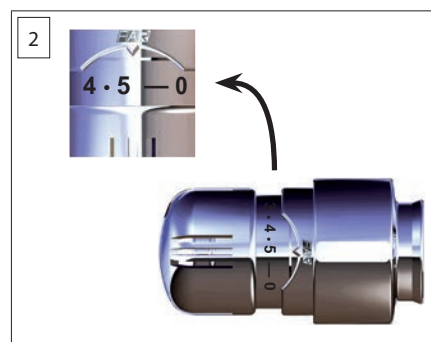
FUNZIONAMENTO ED ESEMPI D'INSTALLAZIONE



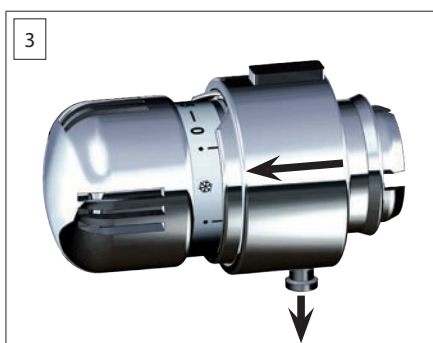
Esempio d'installazione della valvola Art. 0288 con comando termostatico Art. 1827



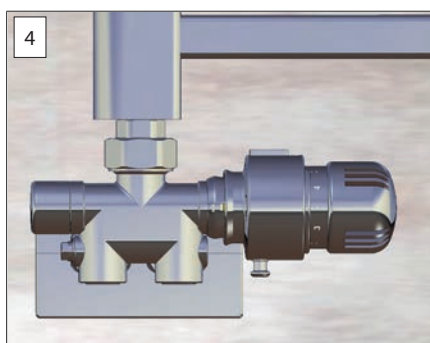
1 Svitare dalla valvola il volantino e il supporto filettato, aiutandosi con una chiave da 24mm



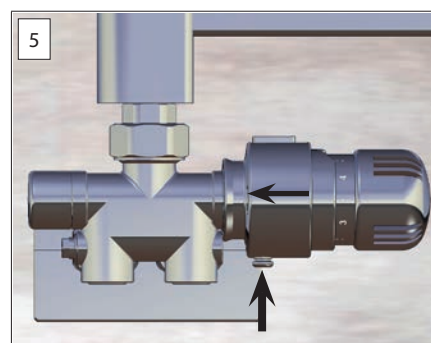
2 Posizionare sul valore 5 il comando termostatico



3 Tirare il tasto di bloccaggio verso il basso e spingere la ghiera verso il selettore



4 Installare il comando sulla valvola facendo combaciare gli incastrì



5 Spingere la ghiera di bloccaggio verso la valvola e premere il tasto di bloccaggio

Valvola MONOTUBO termostattizzabile completa di codolo e calotta.

- Attacchi intercambiabili per tubo rame, plastica e multistrato
- Sonda metallica 450mm Ø 12mm
- Interasse derivazioni 35mm
- Confezione in scatola singola con protezione
- Calotta Ø 16mm



ART. 0265

ART. 0265BO

ART. 0265NO

Top FAR  

Codice	colore	finitura	sonda	mis	€	conf
0265 12	cromo	lucida	Ø 12	1/2"		1
0265 34	cromo	lucida	Ø 12	3/4"		1
0265 12BO	bianco	opaca	Ø 12	1/2"		1
0265 34BO	bianco	opaca	Ø 12	3/4"		1
0265 12NO	nero	opaca	Ø 12	1/2"		1
0265 34NO	nero	opaca	Ø 12	3/4"		1

Valvola automatica sfogo aria a squadra.

- Galleggiante in PP
- Confezione in scatola singola con protezione



ART. 0305

Codice	colore	finitura	mis	€	conf
0305 12	bianco	lucida	1/2"		1

Valvola automatica sfogo aria diritta.

- Galleggiante in PP
- Confezione in scatola singola con protezione

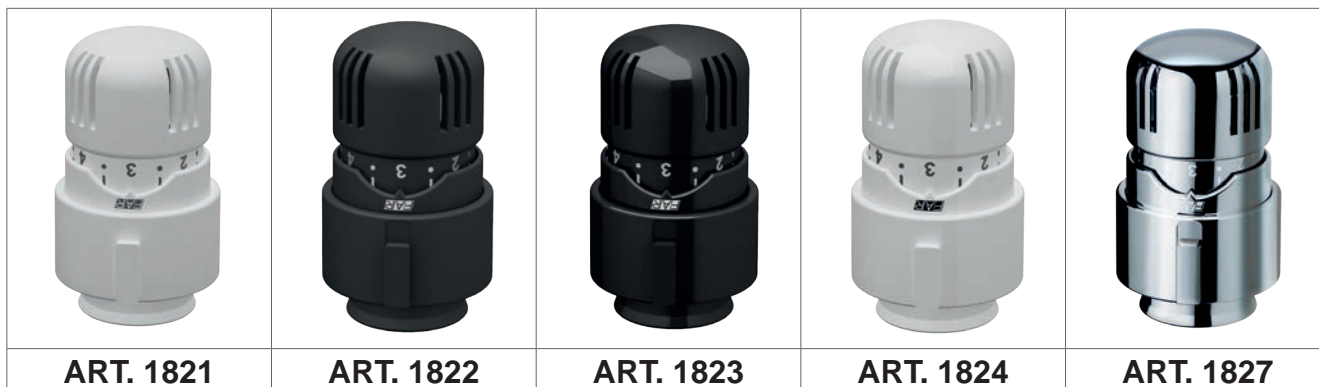


ART. 0306

Codice	colore	finitura	mis	€	conf
0306 12	bianco	lucida	1/2"		1

Comando termostatico con sensore a liquido incorporato.

- Regolazione: 7°÷28° C.
- Provvisto di un selettore numerato da 1 a 5, ruotando il quale è possibile impostare il livello di temperatura desiderato.



Codice	colore	finitura	€	conf	pacco
1821	bianco	opaca		1	100
1822	nero	opaca		1	100
1823	nero	lucida		1	100

Codice	colore	finitura	€	conf	pacco
1824	bianco	lucida		1	100
1827	cromo	lucida		1	100

Rosone a parete in plastica per valvole e detentori serie TopFAR.

- Per tubazioni da 10 a 20mm



ART. 0441

Codice	colore	finitura	Ø	€	conf
0441 BO	bianco	opaca	10÷20		10
0441 NO	nero	opaca	10÷20		10
0441 NL	nero	lucida	10÷20		10
0441 BL	bianco	lucida	10÷20		150
0441 CL	cromo	lucida	10÷20		10

Rosone a parete in plastica per valvole monotubo e bitubo serie TopFAR.

- Per tubazioni da 10 a 20mm



ART. 6150

Codice	colore	finitura	Ø	interasse	€	conf
6150 35BO	bianco	opaca	10÷20	35mm		10
6150 35NO	nero	opaca	10÷20	35mm		10
6150 35NL	nero	lucida	10÷20	35mm		50
6150 35BL	bianco	lucida	10÷20	35mm		50
6150 35CL	cromo	lucida	10÷20	35mm		10
6150 50BO	bianco	opaca	10÷20	50mm		10
6150 50NO	nero	opaca	10÷20	50mm		10
6150 50NL	nero	lucida	10÷20	50mm		50
6150 50BL	bianco	lucida	10÷20	50mm		50
6150 50CL	cromo	lucida	10÷20	50mm		10

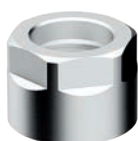
Cappuccio per detentori serie TopFAR.



ART. 0345

Codice	colore	finitura	€	conf
0345	cromo	lucida		1

Calotta stringi tubo per valvole serie TopFAR.



ART. 0336

Codice	colore	finitura	mis	€	conf
0336 16	cromo	lucida	Ø 16		1
0336 18	cromo	lucida	Ø 18		1
0336 20	cromo	lucida	Ø 20		1

Cappuccio per valvole monotubo e bitubo serie TopFAR.

- Finitura cromata lucida

ART. 0355

Codice	€	conf
0355		1



Raccordo per valvole mono-bitubo a squadra serie TopFAR.

- Finitura cromata lucida

ART. 0377

Codice	mis	€	conf
0377 12	1/2"		1



Calotta per valvole mono-bitubo a squadra serie TopFAR.

- Finitura cromata lucida

ART. 0367

Codice	mis	€	conf
0367	3/4"		1



Adattatore in ottone cromato per aggancio comando elettrico su valvole termostattizzabili.

- Filetto M30x1,5

ART. 1941

Codice	€	conf
1941		1



Codolo per valvole e detentori Serie TopFAR.

- Completo di calotta
- Preguarnito con guarnizione in EPDM



ART. 0407

Codice	colore	finitura	mis	€	conf
0407 38	cromo	lucida	3/8"		1
0407 12	cromo	lucida	1/2"		1

Calotta stringi tubo per valvole serie TopFAR.

(Art. 0264-0286-0288-0262)



ART. 0335

Codice	colore	finitura	mis	€	conf
0335 16	cromo	lucida	Ø 16		1
0335 18	cromo	lucida	Ø 18		1
0335 20	cromo	lucida	Ø 20		1

Comando manuale per valvole Serie TopFAR.



ART. 0316

Codice	colore	finitura	€	conf
0316	cromo	lucida		1

Ghiera filettata per comando manuale per valvole Serie TopFAR.



ART. 0326

Codice	colore	finitura	€	conf
0326	cromo	lucida		1

Raccordo eccentrico cromato per collegamento in caso di sostituzione del corpo scaldante, con variazione di interasse.

- Attacchi: maschio-femmina
- Finitura cromata lucida



ART. 0445

Codice	interasse	mis	€	conf	pacco
0445 112	cm. 1	1/2"x1/2"		25	250
0445 212	cm. 2	1/2"x1/2"		25	250

Kit per tubi di materiale plastico adattabile a tutti i nostri articoli con attacco intercambiabile 24x19.

Completo di:

- adattatore per tubo plastica
- anello stringitubo in ottone

NB. Calotta Ø16 già prevista di serie su articoli con attacco rame.



ART. 6050

Codice	tubo	Ø esterno per spessore	€	conf	pacco
6050 48186	plastica	12x2,15		100	500
6050 4847	plastica	12x2		100	500
6050 48184	plastica	12x1,5		100	500
6050 6545	plastica	14x2		100	500
6050 4645	plastica	15x2,5		100	500
6050 4663	plastica	15x2		100	500
6050 46173	plastica	15x1,7		100	500
6050 5863	plastica	16x2,5		100	500
6050 58173	plastica	16x2,2		100	500
6050 5861	plastica	16x2		100	500
6050 58262	plastica	16x1,8		100	500
6050 5864	plastica	16x1,5		100	500

Kit per tubi MULTISTRATO adattabile a tutti i nostri articoli con attacco intercambiabile 24x19.

Completo di:

- adattatore per tubo multistrato
- anello stringitubo in ottone

NB. Calotta ø16 già prevista di serie su articoli con attacco rame.



ART. 6053

Codice	tubo	Ø esterno per spessore	€	conf
6053 65193	multistrato	14x2		100
6053 58190	multistrato	16x2		100
6053 58200	multistrato	16x2,25		100
6053 58278	multistrato	16,2x2,6		100

Kit per tubi MULTISTRATO per articoli Serie TopFAR.

Completo di :

- adattatore per tubo multistrato
- anello stringitubo in ottone
- calotta filetto 24x19 con finitura cromata lucida



ART. 0436



Codice	finitura calotta	tubo	Ø esterno per spessore	€	conf
0436 150810	cromata	multistrato	17x2		50
0436 44191	cromata	multistrato	18x2		50
0436 80204	cromata	multistrato	20x2		50
0436 80192	cromata	multistrato	20x2,25		50
0436 80201	cromata	multistrato	20x2,5		50

KIT di tenuta in gomma a compressione per tubo rame.

Completo di:

- ranella guidatubo in ottone
- monocono in gomma
- anello stringitubo in ottone

NB. Calotta ø16 già prevista di serie su articoli con attacco rame.



ART. 8430

Codice	tubo	mis	€	conf
8430 10	rame	Ø 10		500
8430 12	rame	Ø 12		500
8430 14	rame	Ø 14		500

KIT di tenuta in gomma a compressione per tubo rame.

Completo di:

- monocono in gomma
- anello stringitubo in ottone

NB. Calotta ø16 già prevista di serie su articoli con attacco rame.



ART. 8431

Codice	tubo	mis	€	conf
8431 15	rame	Ø 15		500
8431 16	rame	Ø 16		500

